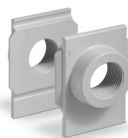


ПРИНАДЛЕЖНОСТИ ДЛЯ СЕРИИ МХ


Комплект скоб



Кронштейны



Фланцы (вход / выход)



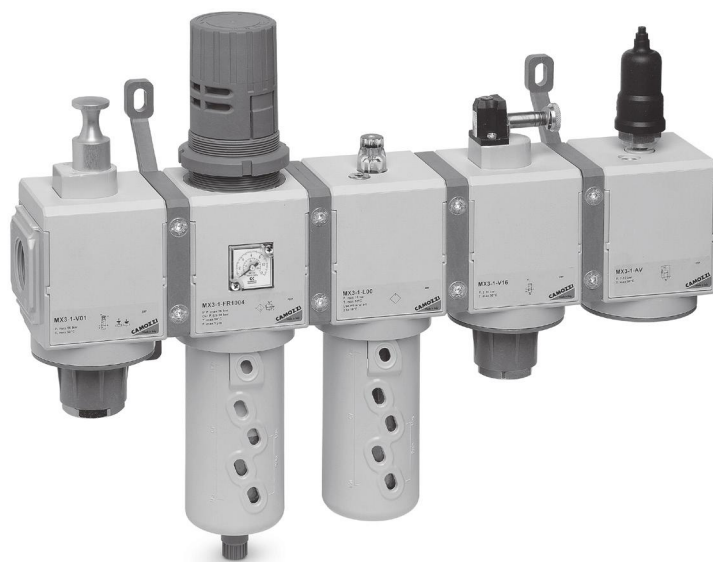
Кронштейн для регуляторов



Блок для монтажа индикатора давления на БПВ



Уплотнительное кольцо для сборки



Системы быстрых присоединений разработаны чтобы сделать монтаж проще.

Комплект скоб размер 2 и 3


В комплект скоб MX2-X входят:
 скоба - 1 шт.,
 уплотнительное кольцо OR 3125* - 1 шт.,
 гайка M5 - 2 шт.,
 винт M5x69 - 2 шт.

В комплект монтажных скоб MX2-Z входят:
 скоба - 1 шт.,
 уплотнительное кольцо OR 3125* - 1 шт.,
 гайка M5 - 1 шт.,
 винт M5x69 - 1 шт.,
 винт M5x85 для настенного монтажа - 1 шт.

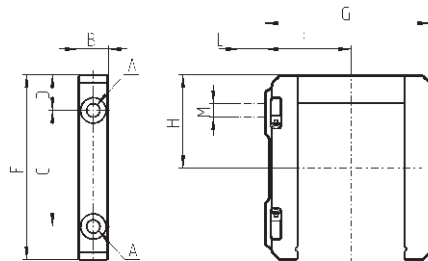
* может быть заказано отдельно (код 160-39-11/19)

В комплект скоб MX3-X входят:
 скоба - 1 шт.,
 уплотнительное кольцо OR 38X2,8 ** - 1 шт.,
 гайка M6 - 2 шт.,
 винт M6x75 - 2 шт.

В комплект монтажных скоб MX3-Z входят:
 скоба - 1 шт.,
 уплотнительное кольцо OR 38X2,8 ** - 1 шт.,
 гайка M6 - 1 шт.,
 винт M6x75 - 1 шт.,
 винт M6x90 для настенного монтажа - 1 шт.

** может быть заказано отдельно (OR 38X2,8 NBR)

Материалы:
 скобы - технополимер,
 уплотнительные кольца - NBR,
 винты и гайки - оцинкованная сталь.



(См. схему в разделе 3/1.50.04)

3

 ПОДГОТОВКА
 ВОЗДУХА

РАЗМЕРЫ

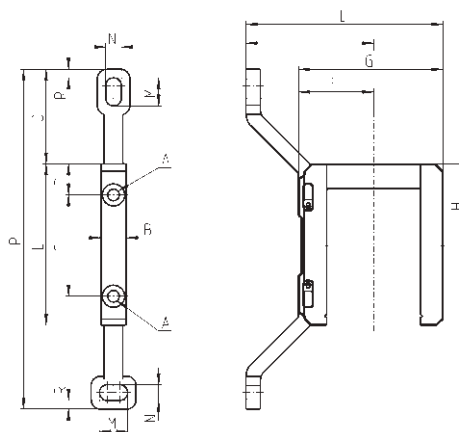
| Мод. | A | B | C | D | E | F | G | H | L | M | Примечание |
|--------------|-----|----|----|------|------|------|------|------|----|----|---------------------------------------|
| MX2-X | 5.2 | 12 | 46 | 14 | 73.5 | 37.5 | 70.5 | 37 | - | - | - |
| MX2-Z | 5.2 | 12 | 46 | 14 | 73.5 | 37.5 | 70.5 | 37 | 14 | M5 | комплект с настенным крепежным винтом |
| MX3-X | 6.2 | 14 | 54 | 16.5 | 86 | 40 | 77 | 43.5 | - | - | - |
| MX3-Z | 6.2 | 14 | 54 | 16.5 | 86 | 40 | 77 | 43.5 | 13 | M6 | комплект с настенным крепежным винтом |

Комплект кронштейнов для настенного монтажа Серия MX - размер 2


В комплект MX2-Y входят:
 кронштейн - 1 шт.,
 уплотнительное кольцо OR 3125 ** - 1 шт.,
 гайка M5 - 2 шт.,
 винт M5x69 - 2 шт.

** может быть заказано отдельно
 (код 160-39-11/19)

Материалы:
 кронштейны - технополимер,
 уплотнительные кольца - NBR,
 винты и гайки - оцинкованная сталь.



(См. схему в разделе 3/1.50.04)

| Мод. | A | B | C | D | E | F | G | H | I | L | M | N | O | P | R |
|--------------|-----|----|----|----|------|------|------|----|------|-----|----|-----|----|-----|---|
| MX2-Y | 5.2 | 12 | 46 | 14 | 73.5 | 32.5 | 70.5 | 37 | 70.5 | 103 | 12 | 6.5 | 42 | 152 | 4 |

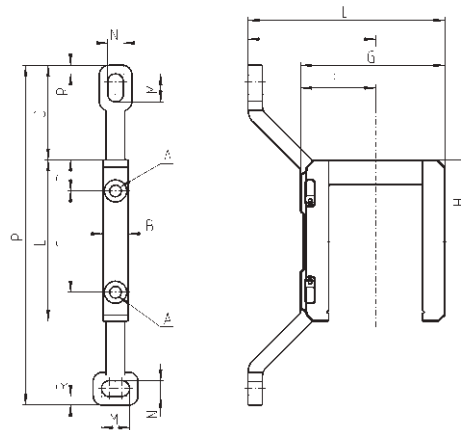


Комплект кронштейнов для настенного монтажа Серия MX - размер 3

В комплект MX3-Y входят:
 кронштейн - 1 шт.,
 уплотнительное кольцо OR 38X2,8 ** - 1 шт.,
 гайка M6 - 2 шт.,
 винт M6x75 - 2 шт.

** может быть заказано отдельно
 (OR 38X2,8 NBR)

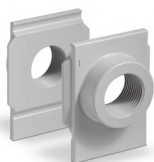
Материалы:
 кронштейны - технополимер,
 уплотнительные кольца - NBR,
 винты и гайки - оцинкованная сталь.



(См. схему в разделе 3/1.50.04)

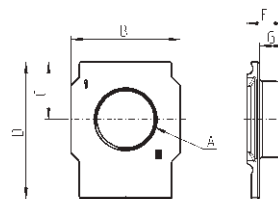
| Мод. | A | B | C | D | E | F | G | H | I | L | M | N | O | P | R |
|--------------|-----|----|----|------|----|----|----|------|----|-----|----|-----|------|-----|-----|
| MX3-Y | 6,2 | 14 | 54 | 16,5 | 86 | 40 | 77 | 43,5 | 68 | 105 | 15 | 8,4 | 50,5 | 181 | 4,5 |

Концевые фланцы (вход / выход)



В комплект входят:
 входной фланец - 1 шт.,
 выходной фланец - 1 шт.

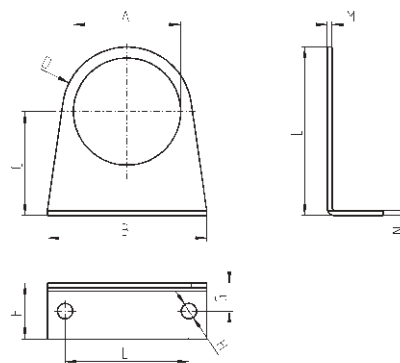
Материалы: окрашенный алюминий.



| Мод. | A | B | C | D | E | G |
|-------------------|------|----|------|------|------|------|
| MX2-3/8-FL | G3/8 | 50 | 26,5 | 63,5 | 17 | 11 |
| MX2-1/2-FL | G1/2 | 50 | 26,5 | 63,5 | 17 | 11 |
| MX2-3/4-FL | G3/4 | 50 | 26,5 | 63,5 | 17 | 11 |
| MX3-3/4-FL | G3/4 | 58 | 30,5 | 73 | 20,5 | 13,5 |
| MX3-1-FL | G1 | 58 | 30,5 | 73 | 20,5 | 13,5 |

Монтажный кронштейн

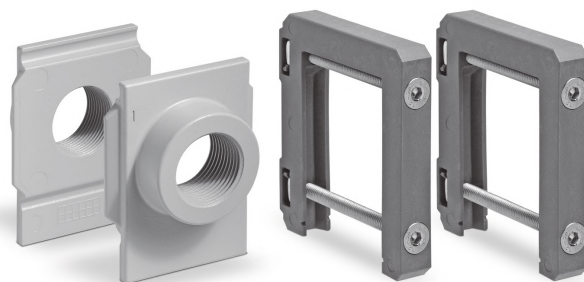
Материалы: оцинкованная сталь.



| Мод. | A | B | C | D | E | F | G | H | L | M | N |
|--------------|--------|----|------|-------|----|----|----|-------|----|-----|-----|
| MX2-S | Ø 47,2 | 73 | 60,5 | R29,5 | 54 | 25 | 15 | Ø 6,2 | 90 | 2,5 | 2,5 |
| MX3-S | Ø 57,2 | 85 | 55,5 | R34,5 | 66 | 30 | 15 | Ø 8,2 | 90 | 2,5 | 2,5 |

Комплект скоб с концевыми фланцами

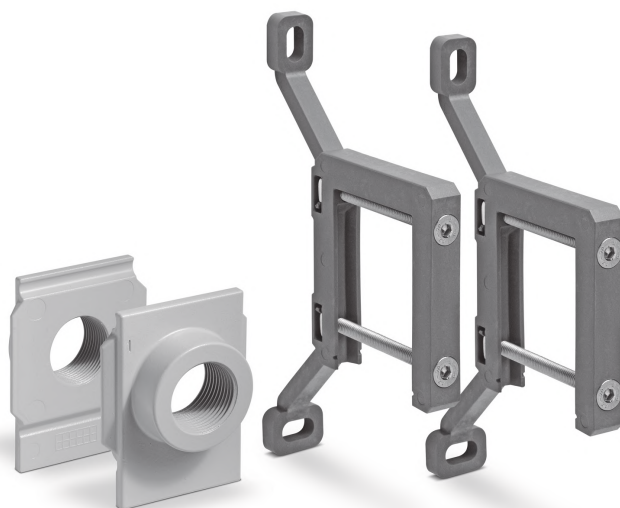
См. схему в разделе 3/1.50.04



| Мод. | В комплект входят: |
|-------------------|--------------------------|
| MX2-3/8-НН | 1x MX2-3/8-FL + 2x MX2-X |
| MX2-1/2-НН | 1x MX2-1/2-FL + 2x MX2-X |
| MX2-3/4-НН | 1x MX2-3/4-FL + 2x MX2-X |
| MX2-3/8-ЈЈ | 1x MX2-3/8-FL + 2x MX2-Z |
| MX2-1/2-ЈЈ | 1x MX2-1/2-FL + 2x MX2-Z |
| MX2-3/4-ЈЈ | 1x MX2-3/4-FL + 2x MX2-Z |
| MX3-3/4-НН | 1x MX3-3/4-FL + 2x MX3-X |
| MX3-1-НН | 1x MX3-1-FL + 2x MX3-X |
| MX3-3/4-ЈЈ | 1x MX3-3/4-FL + 2x MX3-Z |
| MX3-1-ЈЈ | 1x MX3-1-FL + 2x MX3-Z |

Комплект кронштейнов с концевыми фланцами

См. схему в разделе 3/1.50.04



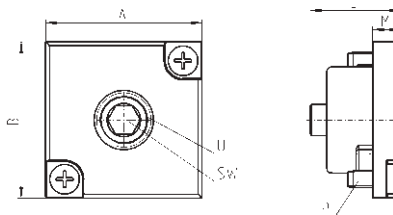
| Мод. | В комплект входят: |
|-------------------|--------------------------|
| MX2-3/8-КК | 1x MX2-3/8-FL + 2x MX2-Y |
| MX2-1/2-КК | 1x MX2-1/2-FL + 2x MX2-Y |
| MX2-3/4-КК | 1x MX2-3/4-FL + 2x MX2-Y |
| MX3-3/4-КК | 1x MX3-3/4-FL + 2x MX3-Y |
| MX3-1-КК | 1x MX3-1-FL + 2x MX3-Y |

Блок для монтажа индикатора давления на БПВ Серии MX

Новинка



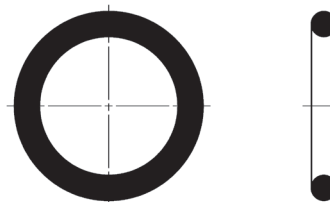
В комплекте:
1x блок
2x винт
1x уплотнение



РАЗМЕРЫ

| Мод. | A | B | L | M | P | U | SW |
|------------------|----|----|------|---|------|-----|----|
| MX2-R26-P | 28 | 28 | 16.5 | 5 | M3X7 | 1/8 | 5 |
| MX3-R26-P | 28 | 28 | 16.5 | 5 | M3X7 | 1/4 | 6 |

Уплотнительное кольцо для сборки



РАЗМЕРЫ

| Мод. | Уплотнительное кольцо | Для сборки |
|----------------------|-----------------------|------------|
| 160-39-11/19 | OR 3125 | MX2 |
| OR 38X2,8 NBR | OR 38X2,8 | MX3 |